

К
О
О
О
О



МАР25

E
DS
SKIN
X



Полуавтоматическая машина упаковывания лотков по технологии МАР

ЧТО ТАКОЕ MAP?

Технология упаковывания в модифицированной газовой среде - **MAP (Modified Atmosphere Packaging)** была разработана для того, чтобы упакованные пищевые продукты оставались свежими и привлекательными как можно дольше.

Общеизвестно, что продукты портятся от множества факторов, но основная причина – рост микробов, таких как бактерии, дрожжевые грибки и плесень. Мы ставим перед собой задачу сохранить свежесть продуктов без каких-либо добавок как можно дольше. Если продукты хранятся в герметичной упаковке, в которой находится несколько газов в определенных пропорциях, то процессы окисления и роста микробов замедляются.

Именно это является основной идеей упаковывания в модифицированной газовой среде = **MAP**.

Разные продукты имеют разные свойства, поэтому для разных продуктов используются разные сочетания газов. Для сырого красного мяса нужно больше кислорода, чтобы сохранять красный цвет, а для хлеба нужна меньшая концентрация кислорода, чтобы не допустить появления плесени. Для овощей обычно нужно использовать трехкомпонентную газовую смесь, чтобы обеспечить более долгий срок хранения. Чтобы обеспечить максимальный срок хранения при подборе газа или смеси газов для ваших продуктов обращайтесь к своему консультанту. Барьерные пленки в упаковке очень хорошо защищают от проникновения наружного воздуха к продукту и от утечки газа в атмосферу.

MAP упаковывание обеспечивает:

Длительный срок хранения

Сохранение цвета, вкуса и запаха продукта.

Защиту при транспортировке и хранении.

Стерилизацию и защиту изделий медицинского назначения.

Кроме этого MAP упаковывание обеспечивает эффективную защиту от воздействий окружающей среды, таких как грязь, пыль, окисление и механические воздействия.



Продукт	Срок хранения по MAP	Срок хранения при стандартной атмосфере
Тостерный хлеб	2-3 месяца	10 дней
Пирог, кекс, пирожное	40-60 дней	10 дней
Котлета	6 недель	1-2 дня
Пицца	30 дней	1-2 дня
Гамбургер	30 дней	1 неделя
Лаваш	2-3 месяца	1 месяц
Сыр	6-дней	3 дня

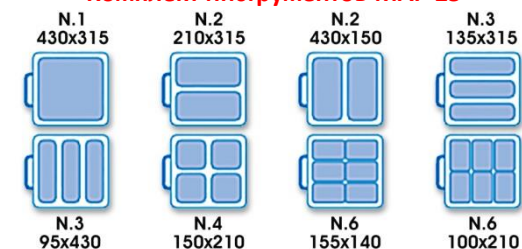
Мы предлагаем трейсилеры, машины термической и вакуумной упаковки для высококачественного MAP упаковывания, которые перечислены ниже:

- §Трейсилеры серии **MAP25**
- §Полностью автоматизированные упаковочные линии серии **autoMAP100** и **autoMAP200**.
- § Полностью автоматизированные линии **термического** упаковывания серии **perFORMA**.
- §Машины вакуумной упаковки **VC600-VCМ750** с опцией заполнения газом.

ОПИСАНИЕ ОБОРУДОВАНИЯ

- MAP25 обладает следующими свойствами:
- СЕРТИФИЦИРОВАН ПО МИРОВЫМ СТАНДАРТАМ ПИЩЕВОЙ ПРОМЫШЛЕННОСТИ
- СНИЖЕНИЕ ЗАТРАТ ПРОИЗВОДИТЕЛЕЙ
- ВЫСОКОКАЧЕСТВЕННЫЕ КОМПОНЕНТЫ
- ВОЗМОЖНОСТЬ ДИСТАНЦИОННОГО УПРАВЛЕНИЯ ЧЕРЕЗ ИНТЕРНЕТ
- ЛЕГКИЙ В ЭКСПЛУАТАЦИИ
- ВЫСОКОПРОИЗВОДИТЕЛЬНЫЙ / ПЕРЕНАСТРАИВАЕМЫЙ / ПОРТАТИВНЫЙ
- ЗАНИМАЕТ МАЛО МЕСТА

Комплект инструментов MAP 25



АРАСК выпускает надежные машины с уникальными характеристиками. Мы можем предложить индивидуальные решения под требуемый срок хранения и под специфичные требования вашего рынка. Мы предоставляем экономически выгодные решения с хорошей прибылью. После продажи оборудования обеспечиваем техническую поддержку. Мы имеем репутацию наилучшей компании в отрасли относительно демонстрации, проверке на рынке, обслуживанию, обучению, поддержке в чрезвычайной ситуации, профессиональным знаниям и опыту, а также по качеству/надежности наших машин.

Мы проектируем и производим наши машины сами, вплоть до самой маленькой детали, используя наш опыт и знания с 2008 года. Все производимые нами машины отвечают требованиям международных стандартов и регламентов.

MAP-25 является новейшей разработкой конструкторов АРАСК, предназначенной для вакуумного извлечения воздуха и заполнения газом (два в одном) и для запечатывания лотков под давлением пленкой сверху.

Электрической, электронной и механической системой машин MAP25 можно управлять дистанционно через интернет (опция). Нужен только один оператор (За исключением модели MAP25DS -Double Station, для которой нужно два оператора).

Трейсилером MAP 25 герметично запаиваются специальные пластиковые контейнеры используя гибкую пленку. При запаивании можно достигать хорошего вакуума, а также подавать различные инертные газы.

MAP25 хорошо подходит для малого и среднего бизнеса в области вегетарианских и невегетарианских закусок, кондитерских изделий и свежесрезанных овощей.

zeroxygen MAP25 оснащен собственным программным обеспечением Zero Oxygene, которое позволяет полностью удалить кислород из упаковки.

Полуавтоматический термический трейсиллерный блок MAP25 изготовлен с наивысшим качеством и мастерством.

За брендом АРАСК стоит 20 лет бесценного опыта. Мы поставили сотни машин турецким компаниям и за границу. Мы работаем совместно со свыше чем 800 учеными и инженерами по всему миру для совершенствования наших машин и технологических решений.

Ваша продукция будет привлекательна и защищена настолько хорошо, насколько это возможно.

АРАСК предоставляет широкий диапазон решений, которые удовлетворяют практически любым запросам. В зависимости от выпускаемого продукта вы можете выбирать различные типы упаковок и различные виды атмосферы. Длительный срок хранения достигается за счет применения технологии упаковки MAP. Безвредные инертные газы, естественным образом присутствующие в окружающей нас атмосфере подаются в упаковку после удаления воздуха и гарантируют, что продукт будет долго храниться и долго оставаться свежим. При использовании технологии упаковки MAP от АРАСК продукт не подвергается воздействию давления и поэтому он выглядит особенно привлекательно. Мягкие, пористые и нарезанные продукты остаются непримятыми в упаковке и также сохраняют свой цвет и вкус. Продукты остаются именно такими, какими должны быть!

АРАСК предлагает не только очень хорошие машины для производства, обработки и упаковки продуктов и упаковочные материалы, но мы также обеспечиваем техническую поддержку и обслуживание «всего процесса упаковки» так, чтобы владельцы оборудования получили от него все что можно.

ОПИСАНИЕ ОБОРУДОВАНИЯ

Технические характеристики MAP25

ЭЛЕКТРОПИТАНИЕ	400 В, 50 Гц, 3 фазы /нейтраль/заземлен.
ПОТРЕБЛЯЕМАЯ МОЩНОСТЬ	максимум 6,0 кВт
ВАКУУМНЫЙ НАСОС	60 м ³ /час
ПОТРЕБЛЕНИЕ ВОЗДУХА	7 нанолитр.за цикл, 30 нанолитр. в мин, 6 бар
ДАВЛЕНИЕ ГАЗА	2 – 6 бар
СИСТЕМА УПРАВЛЕНИЯ	ПЛК, 24 В
ГАБАРИТНЫЕ РАЗМЕРЫ	650 (ширина)х1090(длина)х1720(высота)
ВЕС с НАСОСМ	200 кг
ШИРИНА ПЛЕНКИ	Максимум 470 мм
ДИАМЕТР РУЛОНА ПЛЕНКИ	76 мм
ПРОИЗВОДИТЕЛЬНОСТЬ	2 – 6 циклов в минуту



Размеры **MAP25** могут изменяться в зависимости от требований заказчика. В таблице с техническими характеристиками указаны базовые размеры машин серии MAP25.

MAP25 является полуавтоматической машиной. Он частично адаптирован для пищевой промышленности для упаковывания под вакуумом и упаковывания по технологии **MAP** различных пищевых продуктов.

Трейсилер **MAP25** герметично запечатывает специальные пластиковые контейнеры используя гибкую пленку. При запечатывании можно достичь хорошего вакуума внутри контейнера, а также можно подавать в контейнер различные инертные газы.

Несущая конструкция MAP25 выполнена из нержавеющей стали. Все части блока можно легко и часто чистить. Кроме того, электрическая система MAP25 полностью защищена от воды, и, таким образом, блок может работать в любом окружении и при любых условиях эксплуатации.

Этот блок состоит из одного или нескольких запечатывающих инструментов для лотков разной формы и размеров.

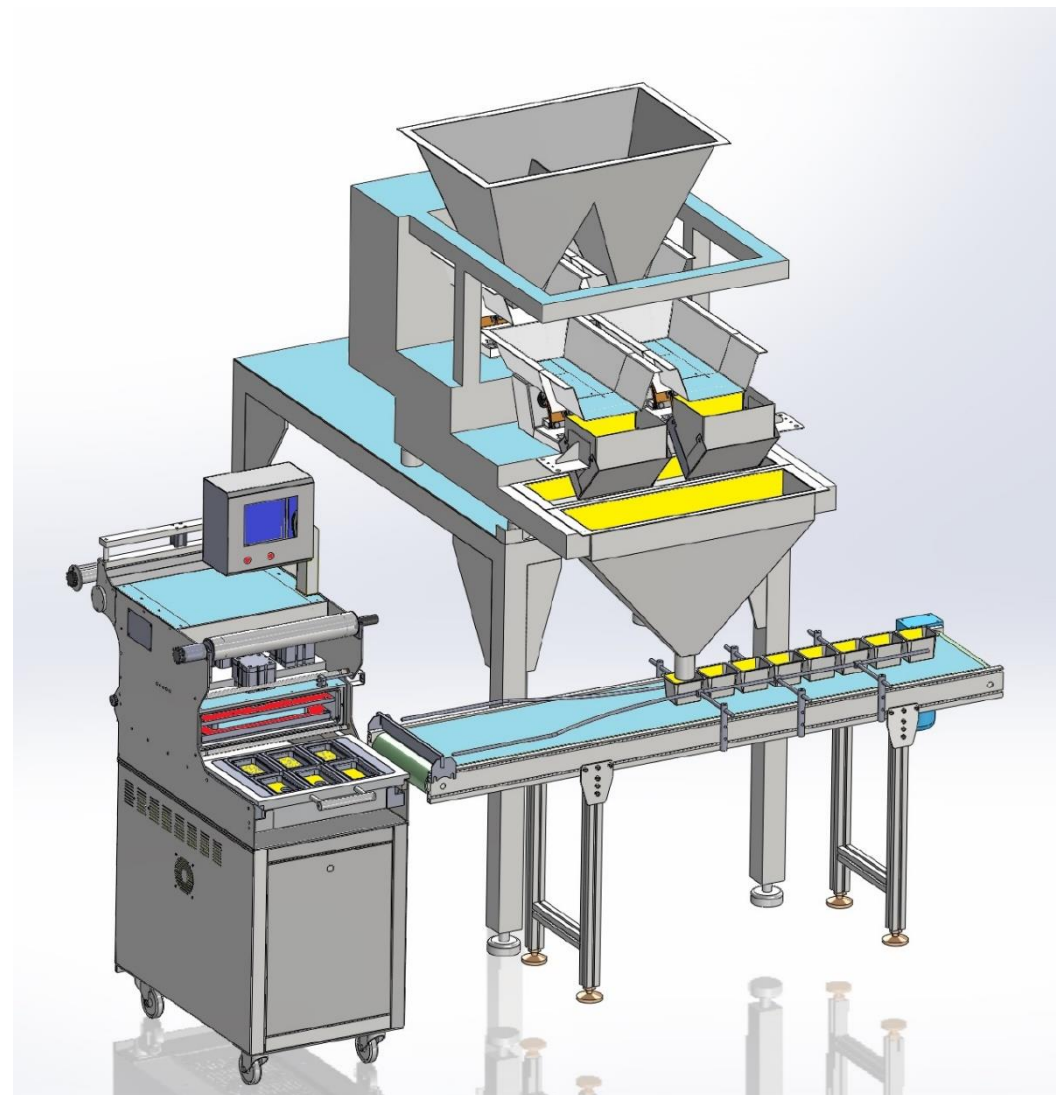
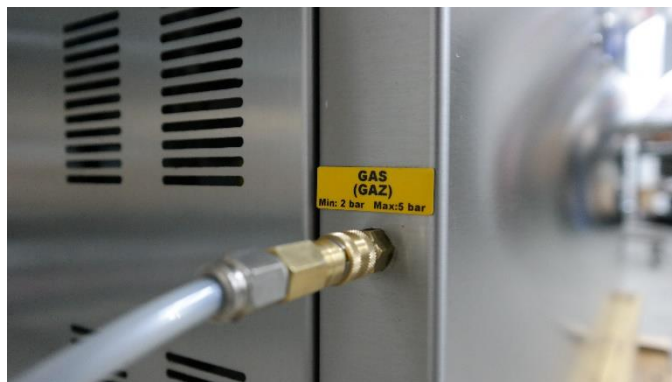
Инструменты для запечатывания лотков легко заменяются, что обеспечивает этой машине чрезвычайную гибкость. Это особенно актуально для компаний, выпускающей продукцию в лотках разного размера и формы.

Большое количество продуктов можно упаковывать либо для немедленной поставки в продажу, либо для последующей термической обработки, такой как замораживание, пастеризация и т.п.

ОПИСАНИЕ ОБОРУДОВАНИЯ



ОПИСАНИЕ ОБОРУДОВАНИЯ

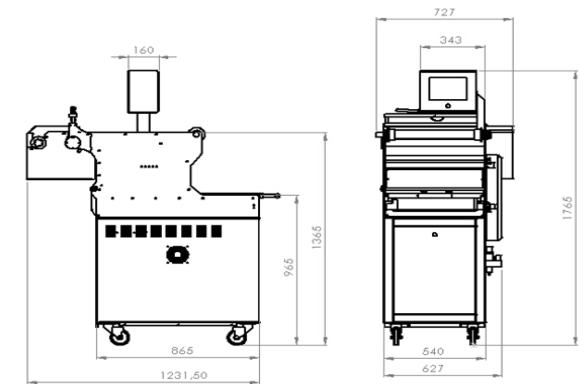


ЕХНИЧЕСКИЕ ХАРАКТЕРИСТИКИ

МАТЕРИАЛ ЛОТКА	
Однослойные лотки	MONOPET-MONOPP*MONOPS-PVC и БУМАГА
Двойные термостойкие лотки	DOT (с барьерными слоями) от -40 до +200 C
	CPET-APET-AMPET от -40 до +220 C
	ALU (лакированный) 280 C
Многослойные лотки	PP/EVON/PP
	PET/PE
	PVC/PE
	PS/PE
	PVC/PE/EVON/PE
Зеленый	PLA



ПРЕДЛАГАЕМЫЕ ТИПЫ ПЛЕНОК	
Пленки для крышек	OPET I2/LLDPEI00
	OPET I2/ CPP70
	OPET/pvdc I2/LLDPEI00
	metPET12/LLDPE
Многослойные пленки	OPA15/LLDPE70 закрытие и запечатывание лотков всех типов
	OPET I2/APA I5/ CPP60
	OPET I2/AL/ CPP80
	OPET-ALOX I2/PE70 крышка
	OPET I2/AL7/OPA I5/ CPP60
Двойные термостойкие пленки	OPET I2/metOPET I2/LLDPEI00
	OPET термосвариваемая 30 – 50 микрон
Материал Coex	coexPA-PA-PE
	OPET I2/coexPE-PA-PE
	OPET I2/coexPA-PE I30
	CoexPA-EVON-PE
	BOPP20/coexPE-EVON-PE
	OPET I2/coexPP-EVON-PP



МОДЕЛИ MAP 25

Серия MAP25 включает в себя пять различных моделей:

MAP25 BASE MODEL

Базовая модель MAP25 оборудована стандартными компонентами. Поддерживает запечатывание с различными типами лотков и пленок. Включает в себя вакуумный насос и трейсилер заполнения газом по технологии MAP. Инструмент можно менять в зависимости от потребностей потребителя.

MAP25-E EXTENDED

Расширенная модель предназначена для работы с лотками больших размеров. АРАСК производит эти модели с различными размерами под заказ потребителей.

MAP25-DS DOUBLE STATION

Модель Double Station (двойная станция) предназначена для увеличения производительности. Эта модель спроектирована на основе корпуса базовой модели и имеет два запечатывающих блока.

MAP25-SP SKIN PACK

При процессе упаковывания в пластмассовую пленку продукт обволакивается плотно, но аккуратно, и так, что внутри лотка полностью сохраняется форма продукта вплоть до мельчайшего контура. Таким образом на продукте образуется как бы вторая кожа. Такой процесс упаковывания обеспечивает длительный срок хранения продукта, естественный внешний вид продукта, не допускает выделения сока, углы легко надрываются для удобства покупателей и обеспечивается защита от морозного ожога при хранении в замороженном состоянии.

MAP25-X CUSTOM

Эта модель называется Custom. Если для вашего продукта вы хотите использовать одиночные, большие и тяжелые лотки, то эта модель для вас. Модель X оснащается конвейерным блоком под названием Butterfly.

MAP 25 DS двойная станция

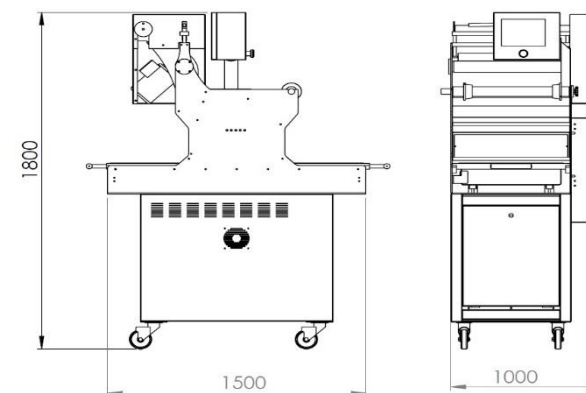


Возможно, что через некоторое время работы с MAP25 производительность этой машины будет недостаточной для вашего объема продаж. В этом случае вы можете подумать о модернизации вашей линии машин. Но если рынок нестабилен и ваше положение на рынке неустойчивое, то мы можем предложить вам другое решение.

Вы можете легко увеличить производительность, используя модель **MAP25 DS**. Это экономичная машина, для которой не требуется много места и большого бюджета. Мы специально спроектировали **MAP25 DS** для таких условий рынка.

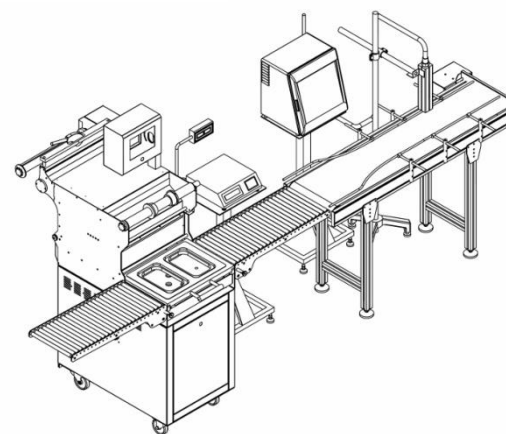
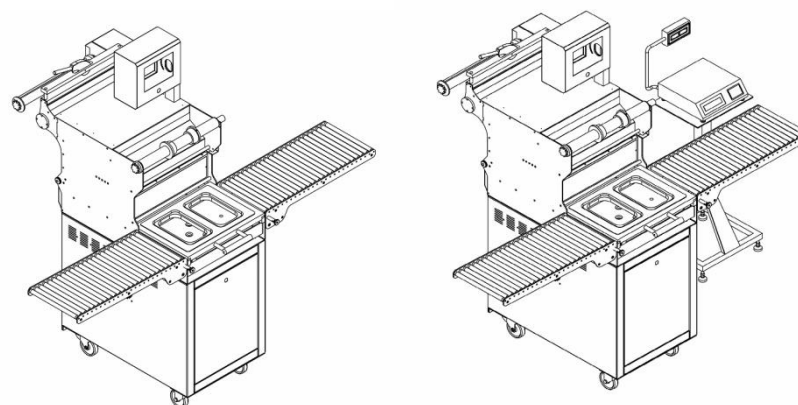
MAP25 DS спроектирована на базе корпуса стандартной модели MAP25 и имеет две станции. Все оборудование такое же, как и на MAP25. Эта модель гигиенична, легко чистится и обслуживается, ее легко эксплуатировать, может работать 24 часа 7 дней в неделю, управление от программируемого логического контроллера на 24 В.

Для **MAP25 DS** нужно два оператора. Они работают последовательно. Один оператор подает лоток к запечатывающей станции, а другой оператор подает лоток на инструмент для запечатывания. За смену можно легко запечатывать до 4 000 – 5 000 единиц продукции.



MAP 25 X BUTTERFLY

Модели, выпускаемые под заказ, проектируются под требования заказчика. MAP25 X - Butterfly это практическое решение, разработанное на основании пожеланий наших потребителей. Таким образом, серия машин MAP25 по своим возможностям подключать дополнительные модули приближается к большим машинам. Теперь к машине можно добавить весы, сканер штрих-кодов или печатные устройства, и даже накопительные столы сзади машины MAP25. MAP25 X-Butterfly оснащен конвейерами, которые легко транспортируют одиночную, крупноразмерную и тяжелую продукцию к запечатывающему блоку. После запечатывания тяжелые или объемные позиции легко переправляются к сектору упаковки в ящики. Таким образом MAP25 предоставляет малозатратные, но очень эффективные решения упаковки по технологии MAP.



MAP 25 X BUTTERFLY



apack www.apack.com.tr		MAP25		
		03.01.2014 14:43		
PRODUCT NAME	apack	PRODUCT LOAD		
RUN	OFF	FILM ADVANCE TIME	1,20sn	PHOTOCELL
		TRAY LIFTING TIME	5sn	FILM RUN
TEMPERATURE	VACUUM	TEMPERATURE	185°C	
		VACUUM LEVEL	200mbar	
		GAS LEVEL	800mbar	
VACUUM	ON	SEALING TIME	1,2sn	
GAS	ON	STAGE VACUUM	1	
		NUMBER OF TRAYS	0	



ОБЛАСТИ ПРИМЕНЕНИЯ MAP25

Турецкие технологии упаковывания. Наш профессиональный долг не только поставлять оборудование и упаковочную пленку, но также полностью удовлетворять запросы наших клиентов. Мы также считаем очень важным делиться своим опытом по технологиям упаковывания.

В настоящее время покупатели более требовательны к качеству чем раньше. Так, требования по качеству, минимальной обработке и привлекательности упаковки постоянно возрастают. В результате этого производители продуктов должны интенсивно работать в этом направлении. Люди хотят полуфабрикаты быстрого приготовления или свежеприготовленную пищу, готовую к употреблению, то есть как будто пища только что была приготовлена прямо на кухне.

Гонка начинается с момента сбора фруктов, кукурузы или момента отлова рыбы. Начиная с этого момента процессы естественного ухудшения свойств и порчи создают риск ухудшения качества и уменьшения срока хранения продуктов. Угрозу свежести продукта представляют такие факторы, как гигиенические условия местонахождения продукта, температура и обработка, и все эти факторы нужно принимать в расчет. Вот почему процесс упаковки продуктов, как и сама упаковка критически важны для свежести и качества продукта.

Турция является мировым лидером в области внедрения новых технологий упаковывания, и вот уже длительное время демонстрирует успехи как в области дизайна, так и в области производства.

Однако несмотря на прошлые успехи мы также не оставляем без внимания вопросы воздействия пищевой упаковки на окружающую среду и общество.

При увеличившихся объемах потребления и росте продаж предприятия розничной торговли все больше внимания уделяют лучшему использованию упаковки, чтобы продукция как можно дольше оставалась свежей, а также как донести до покупателей насколько важно покупать продукты в современной упаковке.

Новые технологии упаковывания предоставляют новые возможности для экологически безвредного и экономически эффективного производства, а также для эффективного продвижения товаров и утилизации отходов. **APACK** концентрирует свои усилия на продукции, которая полезна для покупателей и не содержит химических консервантов.





ОБЛАСТИ ПРИМЕНЕНИЯ МАР25



ОТЛИЧИТЕЛЬНЫЕ ЧЕРТЫ КОМПАНИИ АРАСК

Питание является одной из важнейших потребностей человека.

Поэтому люди веками стремились сохранить питательную ценность продуктов. При длительном хранении продуктов главное – это защитить их от порчи и разложения.

Сегодня, как компания **АРАСК** мы разрабатываем и предоставляем **технологии** и **решения** в области упаковывания продуктов, принимая во внимание, что после обработки продукты должны полностью сохранить свою натуральную форму. Мы понимаем, что это очень важно с позиций потребительского восприятия.

И все эти продукты в конце концов съедаются с удовольствием. Если продукты упакованы неправильным образом или без соблюдения надлежащей технологии, то это может нанести вред здоровью людей и отрицательно повлиять на репутацию производителя.

Все усилия компании **АРАСК** направлены на то, чтобы удовлетворить ожиданиям и запросам потребителей и вместе с тем обеспечить максимально возможный срок хранения продуктов при минимальной цене. И конечно, без потери вкусовых качеств, без использования каких-либо добавок, поставлять продукты в наиболее натуральной форме.

Мы используем тысячи различных типов лотков, как стандартных, так разработанных под заказ.

Мы используем тысячи различных типов уплотнительных материалов и пленок в зависимости от характеристики продуктов.

Вместе во всем этом мы думаем о будущем. Как компания **АРАСК** мы разрабатываем новые технологии в нашей отрасли.

Вначале мы разрабатывали ручные упаковочные машины и вопрос сохранения продуктов решался подбором правильных ингредиентов для процесса упаковывания продуктов. Затем мы разработали очень специализированный процесс для склеивания контейнеров и пленки с подачей в контейнер специальной атмосферы. Использовался сложный процесс подачи упаковочной пасты на защитную пленку на контейнере, чтобы обеспечить нужной состав атмосферы. Позже мы разработали более производительные машины.

Многие годы мы производим машины собственной конструкции из частей собственного производства. Все оборудование отвечает требованиям международных стандартов и регламентов. Компания **АРАСК** работает на рынке уже 20 лет. Мы продаем наши машины многим ведущим компаниям как в Турции, так и за границей и обеспечиваем техническую поддержку.

После продажи мы никогда не оставляем нашего покупателя один на один с оборудованием.

Мы сотрудничаем более чем с 800 учеными и техническими специалистами из разных стран.

Рацион питания в разных регионах и странах очень разный и зависит от традиций и общественных устоев. Например, жители больших городов возвращаясь домой с работы не хотят тратить время на приготовление мяса. Хотя мы и переняли с Запада концепцию готового мяса, тем не менее мы уже долго работаем над тем, чтобы передать вкус турецкой кухни и познакомить с ним весь мир. Мы разрабатываем проекты по готовому мясу совместно с другими компаниями.

Мы работаем с Европой, Дальним востоком, Средним востоком, Тюрскими республиками и Балканскими странами.

МЫ ПРЕДОСТАВЛЯЕМ РЕШЕНИЯ, КОТОРЫЕ ДОБАВЯТ ЦЕННОСТИ ВАШЕЙ ПРОДУКЦИИ.

ОБУЧЕНИЕ

Важнейшей задачей упаковки является защита продукта при транспортировке и хранении. Упаковка также должна привлекать внимание покупателя на рынке или в магазине.

Упаковка используется для того, чтобы сохранить качество продукта и чтобы упакованный продукт выглядел привлекательно, например, пленка с эффектным печатным рисунком, или специально разработанными этикетками, чтобы покупатель съев продукт в следующий раз легко его узнал на полке магазина. Следующие шаги по привлечению внимания покупателя к упакованной продукции – это регулируемое открытие упаковки, повторно закрываемая упаковка или просто упаковка на одну порцию и т.п.

Мы прилагаем много усилий для обучения пользователей нашего оборудования и производителей продуктов в учебном центре АРАСК. Мы постоянно проводим обучающие семинары с предпринимателями и учебными заведениями.

Мы готовим будущих инвесторов, обучая их как производить и упаковывать продукты по правильным стандартам и повышая культуру производства пищевых продуктов.

Производство высококачественных кулинарных изделий для розничной торговли чрезвычайно удобных компонент для точек общественного питания.

Исследовательский отдел состоит из шеф-поваров, которые имеют большой опыт приготовления пищи в высококлассных ресторанах по огромному количеству блюд и рецептов.

Создание и разработка высококачественных продуктов и их производство в промышленном масштабе без какой-либо потери вкуса, цвета или ухудшения внешнего вида.

Повышение продаж за счет предложения новейших технологий упаковывания вместе с внедрением последних достижений в области приготовления пищи.





APACK Ambalaj Makine Sanayi ve Tic.Ltd.Sti.

Ferhatpasa Mahallesi 22.Sokak No.43 34888 ATASEHIR ISTANBUL – TURKEY

info@apack.com.tr export@apack.com.tr

Phn: +90 216 661 33 71 * +90 216 661 26 69 * +90 216 661 60 13

Mobil: +90 0530 265 04 00 * Fax +90 216 661 33 70

www.apack.com.tr

