

K
C
D
O
O
O



MAP25

E
DS
SKIN
X



Semiautomatic MAP Tray Sealing Machine
Yarı Otomatik MAP Tabak Kaynak Makinesi

MAP NEDİR?

MAP (Modified Atmosphere Packaging) 1970 li yıllardan beri kullanılan bir ambalajlama tekniğidir.

Ambalajın içindeki atmosferi denetleyerek, gıdayı en az etkileyecek, bozulma sürecini yavaşlatacak gazlarla doldurarak kapatma işlemidir. Katkı maddesi kullanmadan ürünün raf ömrünü uzatan bir teknoloji olduğu için gıda sektöründe en çok tercih edilen yöntemlerden birisidir.

Modifiye Atmosfer ile Ambalaj (Modified Atmosphere Packaging), hazırlanan ambalajlardaki gıda ürünlerinin mümkün olduğunca uzun süre taze ve lezzetli kalmasını sağlamak için geliştirilmiş bir teknolojidir. Gıdaların bozulma sürecinde etken olan pek çok unsur vardır. Temel unsurlar gıda üzerinde ve içinde bakteri, maya ve küf gibi mikropların gelişmesidir. Gıdaların oksidasyonunu ve mikrop gelişimini yavaşlatmak için, gıdanın özelliğine göre paket içindeki atmosferin istenilen ölçülerde ayarlanıp sızdırmaz bir biçimde kapatılması tekniği MAP'ın ana fikridir.

Gıdalar ambalaj içinde çok farklı tepkiler verir. Ambalaj içindeki gaz oranları da bu farklılıklara göre tespit edilir. Örneğin kırmızı et ambalajında, etin kırmızı rengini korumak için yüksek miktarda oksijen ihtiyacı vardır. Ekmek ambalajlarında ise küflenmeyi önlemek için düşük oksijen gerekir. Sebzeler ise genellikle üç farklı gaz karışımına ihtiyaç duyar paket içinde.

En uygun gaz miktarlarını, gaz karışımlarını tespit etmek uzun laboratuvar süreçlerini gerektirir. Bu nedenle ürününüze en uygun olan gaz karışımını, tabağı ve üst film gereksinimlerini öğrenmek için **APACK** ihtiyacınız olan bütün danışmanlık hizmetlerini vermektedir.



Ürün	MAP Ürün Ömrü	Standart Atmosfer Ürün Ömrü
<i>Tost Ekmeği</i>	2-3 ay	10 gün
<i>Kek</i>	40-60 gün	10 gün
<i>Börek</i>	6 hafta	1-2 gün
<i>Pizza</i>	30 gün	1-2 gün
<i>Hamburger</i>	30 gün	1 hafta
<i>Pide</i>	2-3 ay	1 ay
<i>Peynir</i>	6-8 gün	3 gün

MAP Ambalaj ile:

- Daha uzun raf ömrü elde edersiniz.
- Ürünlerinizin tat, renk ve kokuları ilk günkü gibi korunur.
- Taşıma ve depolama sırasında ürününüz deforme olmaz.
- Hassas ürünler için, sterilizasyon ve pastörizasyon gerektiren ürünler için uygundur.
- Ürünlerinizin nem, toz, kir, oksidasyon ve mekanik basınç gibi çevresel etkilere karşı etkin korunmasını sağlar.

WHAT IS MAP?

Modified Atmosphere Packaging, **MAP**, is a technology that has been developed to ensure that packaged food products stay fresh and attractive for as long as possible.

Everyone knows that a lot of factors cause food spoilage. The main causes is the growth of microbes such as bacteria, yeasts and mold. To keep food fresh for as long as possible without additives is our philosophy. While Sealing the food product in a package, containing gases in controlled proportions that makes slow down the process of oxidation and the growth of microbes.

This is the main idea of **Modified Atmosphere Packaging = MAP**.

Food is different - so is the gas composition used to pack different food products. Red meat needs high oxygen to maintain the red color, bread requires low oxygen to avoid mould and vegetables often need a three-gas mixture (gas flushing). Please ask for recommendation from your advisor to find the most suitable gas mixture (gas flushing) to perform better shelf life. Barrier films is more useful to prevent modified atmosphere from escaping or air getting back into the pack.

MAP Packaging ensures:

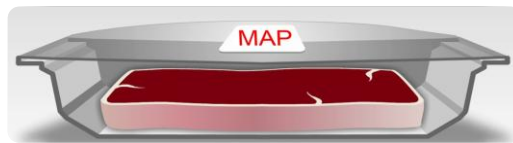
Longer shelf life

Keep the products flavor, color and fragrance.

Protection during transportation and storage.

Sterilization and protection for sensitive medical products.

Provides effective protection against environmental influences such as moisture, dust, dirt, oxidation and mechanical pressure.



Product	MAP Life	Standard Atmosphere Life
<i>Toast Bread</i>	2-3 months	10 days
<i>Cake</i>	40-60 days	10 days
<i>Patty</i>	6 weeks	1-2 days
<i>Pizza</i>	30 days	1-2 days
<i>Hamburger</i>	30 days	1 week
<i>Pita</i>	2-3 months	1 month
<i>Cheese</i>	6-8 days	3 days

We offers APACK Tray Sealers, Thermoformers and Vacuum Chamber Machines for high quality MAP packaging that listed below:

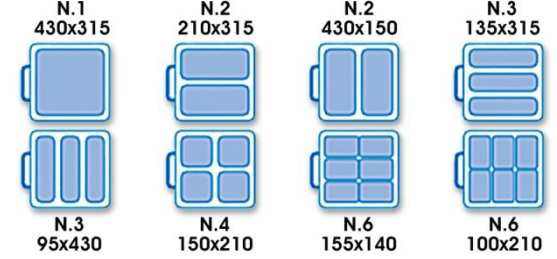
- MAP25 Series Tray Sealers
- autoMAP100 and autoMAP200 Series Full Automatic Packaging Lines.
- perFORMA Series Full Automatic Thermoforming Packaging Lines.
- VC600-VCM750 Vacuum Chamber Machines with Gas Flushing Option.

ÜRÜN ÖZELLİKLERİ

MAP25

- ULUSLARARASI ENDÜSTRİYEL STANDARTLARA UYGUNLUK BELGELERİNE SAHİPTİR
- EKONOMİKTİR
- SADECE 1 OPERATÖRLE GÜNDE 3000-5000 KAPAMA YAPABİLİRSİNİZ.
- YÜKSEK KALİTELİ İŞÇİLİKLE ÜRETİLMİŞTİR.
- İNTERNET ÜZERİNDEN MAKİNEYE UZAKTAN ERİŞİM ÖZELLİĞİ MEVCUTTUR
- ÇOK KOLAY KULLANILIR, BAKIMI VE TEMİZLİĞİ KOLAYDIR.
- HER TÜRLÜ ÜRÜNE GÖRE DÜZENLENEBİLİR
- KÜÇÜK ALANLARA RAHATLIKLA SIĞABİLİR.

MAP25 TOOL SET



APACK olarak **MAP** teknolojiyle çalışan makineler üzerinde 15 yılı aşkın süredir çalışıyoruz. Ürettiğimiz makineleri modern çağın teknolojik özelliklerine göre sürekli geliştiriyoruz.

MAP25 serisi üreticinin isteklerine uygun olarak tasarlanan ve geliştirilen bir üründür. Büyütülmüş (Extended), Çift İstasyonlu (Double Station) ve Skin Ambalaj yapabilen versiyonları mevcuttur.

MAP25 ülkemizdeki çalışma koşulları için tasarlanmıştır ve en küçük vidasına kadar **APACK** tarafından imal edilmektedir. Paslanmaz çelikten gövdesi son derece sağlamdır ve yer değiştirmelerde makinenin ayarları bozulmaz. Bakımı ve temizliği çok kolaydır. Her türlü üretim ortamına rahatça sığar. Dokunmatik ekranı sayesinde paketleme sürecinin her adımı rahatlıkla kontrol edilir. 24 adet PLC kontrol devresi ile üretimin bütün aşamaları ve olası hata mesajları ekranda görüntülenir. Her türlü tabak ve film çeşitlerine uygun olarak işlemleri ayarlanabilir. 99 program hafızası ile farklı üretim modellerine kolaylıkla geçiş yapılabilir.

MAP25 kolaylıkla değiştirilebilen farklı tabak kalıplarıyla, farklı tip ürün ambalajında kullanılabilir.



Özel ZERO2 yazılımı ile kademeli vakum işlemleri kolaylıkla uygulanabilir. Bu sayede paketin ve ürünün içindeki bütün oksijen dışarı alınır. Sıvı gıdalar, soslar, sıcak paketlenmesi gereken ürünler bile hava geçirmeyecek şekilde (hermetic) kolayca ambalajlanabilir. Ambalajın içindeki atmosfer istenilen şekilde oluşturulduktan sonra üst film, tabağın kenarlarına kaynak yapılarak kapatılır ve ambalajın içi ile dış dünyanın bağlantısı kesilir.

Doğru teknik bilgi ile gıdanıza uygun tabak ve üst film seçimi yaparsanız, ürününüzün raf ömrü iki yıla kadar uzayabilir. **APACK** bu konuda sizlere yol göstermekten mutluluk duyacaktır.

MAP25, yurt içi ve yurt dışında 7/24 servis ve **APACK** garantisi ile sizlerin kullanımına sunulmuştur.

MAP25 serisi makinelerimiz uluslararası uygunluk sertifikalarına sahiptir.

MAP ambalajda kullanılacak her türlü film çeşitleri **APACK** tarafından temin edilmektedir.

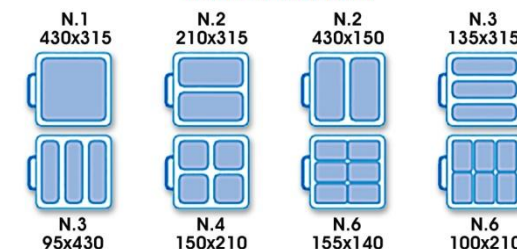
Paketleme portföyümüzün lojistik zincirinde, enerjinin korunmasına, verimliliğin artmasına katkı sağlayan ambalaj çözümü ortağınız olarak karşılıklı yarar ilkeleri doğrultusunda sizi desteklemek üzere çalışmaya bekliyoruz.

PRODUCT DESCRIPTION

MAP25 is:

- CERTIFIED WORLD INDUSTRY STANDARDS
- LOWER COST FOR INDUSTRIAL PRODUCERS
- HIGH-END QUALITY COMPONENTS
- COMPATIBLE REMOTE ACCESS VIA INTERNET
- EASY TO USE
- EFFECTIVE / VARIABLE / PROFITABLE
- FITS IN SMALL PLACES

MAP25 TOOL SET



APACK manufactures reliable machines have one particularly outstanding feature. We supply individual solutions via according your requested shelf life. Customized to your market requirements. Ensuring you receive a cost effective, efficient solution that operates profitably. Backed up by the support of our dedicated team and after sale support. We have built our reputation as the best service company in the industry based on demo, market test, service, training, emergency support, professional expertise and experience and of course the quality/reliability of our machines range.

We have been manufacturing and designing our machinery, down to the smallest component, using our own expertise and knowhow since 2008. The machines we have manufactured comply with international standards and certification.

MAP-25 is innovative designed by **APACK Team** for vacuum drawing and gas flushing in one go and sealing tray with top film while tray is under pressure.

MAP-25 is compatible for remote access option to control the **MAP25's** electric – electronic and mechanic system via internet.

Only one operator required (Except MAP25DS -Double Station- Model requires two operators).

MAP 25 tray sealer hermetically seals special plastic containers using a flexible film. While sealing, a good level of vacuum can be reached inside the container as well as the insertion of different types of inert gases.

MAP25 can handle also the entire production of most small and medium businesses in vegetarian or non vegetarian snack food, confectionery and fresh cut vegetables.



MAP25 has own Zero Oxygene software. With this software, MAP25 take all Oxygen progressively out from the package.

Semiautomatic **MAP25** thermal sealer unit is manufactured by high quality craft workmanship.

20 years of experience to be exact, lies behind the **APACK** brand. We provide machinery and services to hundreds of companies in Turkey and abroad. We work in cooperation with over 800 scientists and technicians worldwide to innovate our machinery and solutions.

Your product is supposed to be presented as attractively and well-protected as possible.

APACK supplies a wide range of solutions for practically various requirements. Depending on the product, you have the choice of many different types of pack as far as the atmosphere is concerned. Longer shelf life thanks to **MAP Packaging**. Harmless inert gases – naturally present in the air that surrounds us – are fed into the pack after the evacuation operation and guarantee that the product has an extended shelf life and stays fresh longer.

MAP Packs from **APACK** make sure no pressure is exerted on the product, so that it can be presented particularly attractively. Soft, porous and cut products rest loosely in the pack and maintain their color and taste too. Exactly the way they should !

APACK not only offers the very best food manufacturing, processing and packaging machinery & functional packaging material but also the 'Total Processing Packaging' service & support that is needed for customers to get the most out of them.

TEKNİK ÖZELLİKLER

MAP25 Teknik Özellikler

ENERJİ	400V, 50Hz, 3/N/PE
GÜÇ KULLANIMI	6.0 kw. Maksimum
VAKUM POMPASI	60 m ³ /saat
BASINÇLI HAVA KULLANIMI	7 NL ürün başı, 30 NL/dakika, 6 bar
GAZ BASINCI	2-6 bar
KONTROL SİSTEMİ	24 PLC
BOYUTLAR	650(W)x1090(L)x1720(H) mm.
AĞIRLIK (POMPA İLE BERABER)	200 Kg.
FİLM GENİŞLİĞİ	470 mm. Maksimum
FİLM BOBİN ÇAPI	76 mm.
ÜRETİM KAPASİTESİ	2-6 ürün/dakika

FİLM ÖNERİLERİ

Kapak Filmler	OPET12/LLDPE100 OPET12/PP70 OPET/pvdc12/LLDPE100 metOPET12/LLDPE OPA15/LLDPE70 peel& seal all type of tray
Çok Katmanlı Filmler	OPET12/APA15/PP60 OPET12/AL7/PP80 OPET-ALOX12/PE70 peel OPET12/AL7/OPA15/PP60 OPET12/metOPET12/LLDPE100
Çift Katmanlı Isıl İşlem Filmleri	OPET Heat Sealable 30-50 micron
Coex Filmler	coexPA-PA-PE OPET12/coexPE-PA-PE

TABAK ÇEŞİTLERİ

Tek Katmanlı Tabaklar	MONOPET – MONOPP – MONOPS – PVC&PAPER
Çift Katmanlı Isıl İşlem Tabakları	DOT (Barrier Foam) -40/+200 °C CPET–APET–AMPET -40/+220 °C ALU (lacqured) 280 °C
Çok Katmanlı Tabaklar	PP/EVOH/PP PET/PE PVC/PE PS/PE PVC/PE/EVOH/PE
Geri Dönüşümlü Tabaklar	PLA

MAP25 ebatları müşteri taleplerine bağlı olarak değişebilir. Teknik Özellikler Tablosu'nda MAP25 serisinin genel boyutlarını görebilirsiniz.. MAP25 ısı kullanarak filmleri tabaklara kaynak yapan yarı otomatik bir makinedir. Özellikle gıda sektöründe vakum ve **MAP** yapabilen nitelikli ve en kullanışlı makinedir. Vakum yaparak ambalaj içindeki gazları dışarı alır ve ambalaj içine ürünün niteliğine göre ayarlanmış gaz veya gaz karışımlarını doldurarak kaynak yapar. Böylece ürünün raf ömrünü oldukça uzatır.

MAP25 gövdesi tamamen paslanmaz çelikten imal edilmiştir. Kaynak havuzu döküm imalat olduğu için çok dayanıklı ve uzun ömürlüdür. Makinenin temizliği ve bakımı çok kolaydır. **MAP25** elektrik sistemi, suya, neme ve dış etkilere karşı korumalı olduğu için sorunsuz hizmet verir. İstenildiği takdirde internet üzerinden uzaktan erişim fonksiyonu eklenebilir. Esnek yapısı sayesinde farklı kalıplar kullanılarak değişik tip ve boyutta ambalajlar yapılabilir.

Dokunmatik kumanda paneli sayesinde cihazın bütün işletim ayarları, ısı değerleri, kaynak süreleri ürüne bağlı olarak ayarlanabilir ve bu ayarlar sonradan kullanılmak üzere kayıt edilebilir.

Boyutları ve çalışma alan gereksinimi dolayısıyla çok büyük alanlara ihtiyaç duymaz. Kolaylıkla istenilen yere hareket ettirilebilir, başka yerlere taşınabilir. Taşınma esnasında ayarları bozulmaz. Plastik, kağıt, alüminyum türevi her türlü tabak üzerine kaynak yapılabilir.

TECHNICAL DETAILS

MAP25 Technical Details	
ENERGY	400V, 50Hz, 3/N/PE
POWER CONSUPTION	6.0 kw. Max.
VACUUM PUMP	60 m ³ /h
AIR CONSUMPTION	7 NL per cycle, 30 NL/minute, 6 bar
GAS PRESSURE	2-6 bar
CONTROL SYSTEM	24 PLC
OVERALL DIMENSIONS	650(W)x1090(L)x1720(H) mm.
WEIGHT incl.PUMP	200 Kg.
FILM WIDHT	470 mm. Max
FILM ROLL DIAMETER	76 mm.
CAPACITY	2-6 cycle/minute



The **MAP25** dimensions may change to depends on customer demands. The technical details table shows basic dimensions of MAP25 series.

The **MAP25** thermal sealer unit is a semi automatic machine. It is particularly adept in the food industry for vacuum and **MAP** packaging of various food products.

The **MAP25** tray sealer hermetically seals special plastic containers using a flexible film. While sealing, a good level of vacuum can be reached inside the container as well as the insertion of different types of inert gases.

The mass structure of MAP25 is manufactured by stainless steel. All parts of the unit allows easy frequent cleaning. Furthermore, the electrical system of MAP25 is completely waterproof permitting the operation of the unit in any environment or work condition.

The unit consists of one or more sealing tools for various formed and sized sealing trays.

The ease of changing tray sealing tools makes using the unit extremely flexible especially in companies where production output is diversified with different tray size and forms.

A large quantity of food products can be packaged with this machine either for immediate distribution or further thermal treatment such as freezing, pasteurization, etc.

MAP 25 MODELLERİ

MAP25 serisinin 5 farklı modeli bulunmaktadır:

MAP25 BASE MODEL

MAP25'in standart modelidir. Bu model standart ölçülerle ve ekipmanla üretilmiştir. MAP25 ile farklı büyüklük ve tipteki tabaklar ve ürüne göre seçilecek değişik tipteki filmler kullanarak MAP ambalaj yapılmaktadır. Map25 standart olarak vakum pompası ve gaz sistemi ile donatılmıştır.

MAP25-E EXTENDED

Extended modeli büyük boyutta ambalaj yapmak için daha geniş olarak tasarlanmıştır. Kalıp yapısı bulk ambalajlara uygun olarak daha büyüktür. Bu model üreticinin ihtiyaçları doğrultusunda yeniden tasarlanıp üretilmektedir.

MAP25-DS DOUBLE STATION

Map25'in Çift İstasyonlu modeli üretim kapasitesini arttırmak amacıyla tasarlanmıştır. Bu modelde iki operatör tarafından kullanılan çift taraflı kalıp çekmecesine bulunur. Bir çekmece hazırlanırken diğeri kaynak ünitesine yerleştirilerek üretim kapasitesi iki kat arttırılabilir.

MAP25-SP SKIN PACK

Sektörün ihtiyaçlarına göre geliştirdiğimiz MAP25 artık çağdaş ambalaj yöntemlerinden birisi olan Skin Ambalaj da gerçekleştirebilecek şekilde yenilendi. SKIN ambalaj teknolojisinde üst film ürünün bittiği noktadan itibaren tabağa yapışmakta ve ürünün şekil ve konumu bozulmadan uzun süre gıdanın dayanmasını sağlamaktadır. Hem makine teknolojisi hem de üst filmi farklıdır. Tabak içine yerleştirilen ürünlerde yaklaşık 10 mm, özel uygulamalarda ise 35 mm ürün yüksekliğine kadar çıkılabilmektedir. Vakum istasyonunda ısıtılan üst film ani olarak alt tabağa vakumlanmakta, böylece sıcak olan film ürünün bittiği noktadan itibaren tabağa kaynak olmaktadır.

MAP25-X CUSTOM

Bu model MAP25 tamamen müşterinin istekleri doğrultusunda değişikliklerle üretilen modeldir. Bu modelin Butterfly versiyonunda, büyük ve ağır ambalajları makineye taşıyan çift taraflı conveyor bulunur. Bu conveyor üretim ihtiyacına göre açılıp kapatılabilir.

MAP 25 MODELS

The MAP25 serie have 5 different models:

MAP25 BASE MODEL

Base model of MAP25. Equipped with standard components. Supports sealing different types of tray and films. Include vacuum pump, gas flushing MAP tray sealer. Tool may change depends on customer demands.

MAP25-E EXTENDED

Extended model is designed for big size tray usage. APACK manufactures this model to different dimensions for customers demands and needs.

MAP25-DS DOUBLE STATION

Double Station model is designed for increase your production capacity. This model is manufactured on base model body combined with two drawer.

MAP25-SP SKIN PACK

Skin packaging process wraps the cover film itself firmly but gently around every contour of the product without distorting its shape inside the food tray. The machine create a vacuum skin consumer pack that fits around the product like a second skin. Skin packaging process ensures a long shelf life, giving the product a natural look, prevents juice migration, easy-peel corner for consumer convenience and guards against freezer burn during deep-freeze storage.

MAP25-X CUSTOM

This model is named Custom. If you have to use single, big and heavy trays for your product, this model is suitable for you. X model have tray conveyor unit named Butterfly.

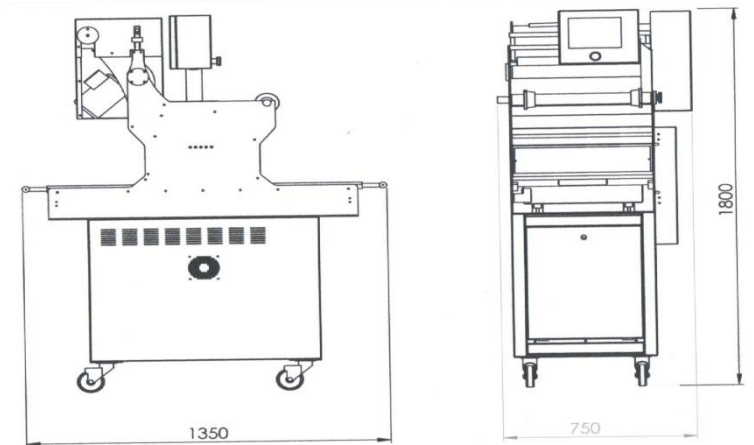
MAP 25 DS ÇİFT İSTASYONLU



Standart **MAP25** bir süre sonra üretim kapasitenizi karşılamayabilir. Bu durumda hemen büyük hat tipi makinelere geçmeyi düşünebilirsiniz. Ancak piyasa koşullarından ve pazardan emin değilseniz sizin için bir ara çözümümüz daha var. Ekonomik olarak sizi zorlamayacak, daha büyük alanlara gerek kalmadan üretiminizi arttıracak **MAP25 DS** bu koşullar düşünülerek hazırlanmış bir makinedir.

Tek gövde üzerine iki istasyon yerleştirilerek tasarlanmış **MAP25 DS** ile düşük maliyetle üretim kapasitenizi iki katına çıkartabilirsiniz.

MAP25 DS, iki operatörle karşılıklı olarak kullanılır. Bir istasyon ürünü hazırlayıp kalıba yerleştirirken, diğer istasyon kaynak ünitesinde ürünlerin kapamasını yapar. Bir vardiyada 4000-5000 adede kadar ürün hazırlayabilirsiniz.



MAP 25 DS DOUBLE STATION



After a period of your business, the **MAP25's** production capacity not sufficient for your market. In this case, you may thinking about upgrade your machinery to line-type machines. But if the market conditions and your business pie not dependable, we've got another solution.

You may easily increase your production capacity with **MAP25 DS**. It is an economic machine that does not require more space and more budget as big machines. We designed **MAP25 DS** for that type of marketing conditions.

MAP25 DS based on standard MAP25 body, built with two stations. It has got all facilities same as MAP25. Hygienic, easy to clean, easy to maintenance, easy to operate, can work 7/24, full control with 24 plc.

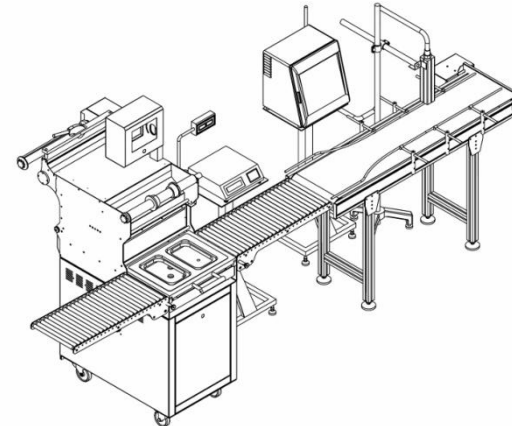
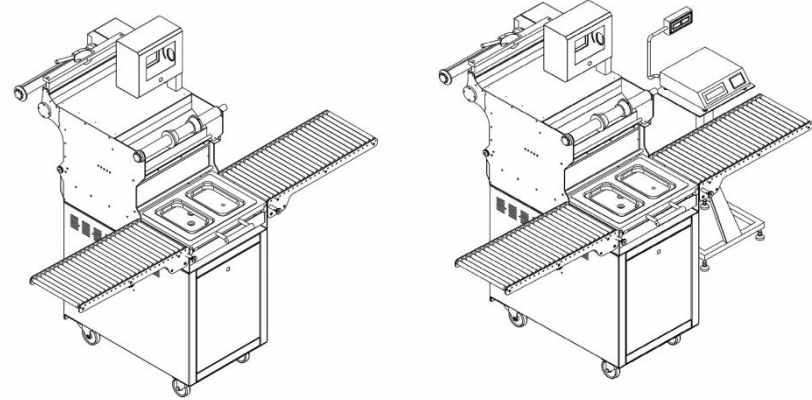
MAP25 DS needs two operators for production. They works sequential. When one of the operator push the drawer into the seal station for sealing, other operator put the trays over tool and get ready them for sealing. You can easily seal up to 4000-5000 products for one shift.



MAP 25 X KELEBEK

Custom modellerimiz tamamen müşterinin ihtiyacına göre geliştirilen makinelerimizdir. **MAP25 X – Kelebek** farklı müşterilerimizden gelen talepler sonucu tasarlanmış pratik bir çözümdür. Bu sayede MAP25 makinelerimizin kabiliyetlerini büyük hat makinelerine yakınlaştıracak eklentileri kullanabilmek mümkün olmaktadır. Yani artık MAP25 yanına tartı, barkod okuma ve printer ünitelerini uygulayabilmekte hatta toplayıcı masalar da sisteme dahil edebilmekteyiz.

MAP25 X- Kelebek tek, büyük ebatlı ve ağır ambalajlarınızı üretirken size kolaylık sağlayacak taşıyıcılara sahiptir. MAP ambalaj için düşük maliyetli ama çok kullanışlı bir çözümdür. Ürün bu taşıyıcılar sayesinde kolaylıkla makineye yaklaştırılır ve kalıba oturtulur. Kaynak işlemi bittikten sonra ağır veya büyük hacimli ürün yine kolaylıkla taşıyıcılar sayesinde kutulamaya yönlendirilir.



MAP 25 X BUTTERFLY

Custom models are developed according to the customer's demands. MAP25 X - Butterfly is a practical solution that designed as a result of demand from our customers. In this way, the MAP25 serie machines has abilities to get closer to big line machines with new plug-ins. So now we can add a scale, a barcode reader or printer units, even collecting tables beside MAP25. MAP25 X-Butterfly has conveyors that easily transport single, large-sized and heavy-duty products to the sealer unit. After sealing process, heavy or bulky items can easily transfer to the boxing section. MAP25 provide you a low cost but very useful MAP packaging solutions.



BİZ NİYE FARKLIYIZ?

İnsanlığın en temel ihtiyaçlarından birisi beslenmedir. Bu nedenle yüzyıllardır yiyeceklerimizi besin değerlerini kaybetmeden saklamak için uğraşırız. Yemeğimizi saklamanın temel koşulu ise onları uzun süre bozulma ve çürümeden koruyabilmektir. İşte biz de **APACK** olarak günümüz koşullarında gıda ambalajı üzerine çözüm ve teknoloji üretiyoruz.

APACK olarak ambalaj çözümleri üretirken, gıdaları tamamen doğal hallerinde, mümkünse katkısız olarak işlemeyi hedef alıyoruz. Bu tüketici açısından en önemli nokta. Sonuçta tüm bu ürünleri sevdiğimizle birlikte tüketiyoruz. Doğru yöntemlerle ve tekniklerle paketlenmeyen ürünlerin hem sağlığımızı tehdit ettiği hem de üreticiyi büyük zarara uğrattığı bilinen bir gerçektir.

APACK olarak yaptığımız çalışmalarda ürünü müşterinin istekleri, talepleri ve beklentileri doğrultusunda, mümkün olan en uzun raf ömrüyle ve minimum maliyette hazırlamaya çalışıyoruz. Elbette lezzetini kaybetmeden, katkı maddeleri kullanmadan, gıdanın en doğal haliyle.

Gerek standart gerekse ihtiyaca göre tasarlanan binlerce çeşit porsiyon ambalaj kullanıyoruz.

Gıdaların özelliklerine göre kullanım alanı değişen yüzlerce çeşit tabak ve fonksiyonel üst film materyalinden yararlanıyoruz.

Bütün bunları yaparken geleceği de düşünüyoruz. Dünyadaki gelişmeleri izlerken, **APACK** olarak ihtiyaçlarımız doğrultusunda yeni teknolojiler geliştiriyoruz.

Gıdalarımızı doğru malzeme içinde koruyarak ambalajlama işini çözdükten sonra ilk olarak el ile çalışan basit paketleme makineleri imal ettik. Paketin kabı ile üzerindeki koruyucu filmi yapıştıran ve bu arada ambalajın içindeki atmosferi istediğimiz nitelikte ayarlayan çok özel bir yöntem tasarladık. Sonrasında bunları daha da geliştirerek seri ambalaj yapabilen üretim zincirleri kurduk.

5 yıldır, bilgi ve deneyimlerimizi kullanarak kendi tasarladığımız makineleri, en küçük parçasına kadar yine kendimiz imal ediyoruz. Ürettiğimiz bütün makineler uluslararası standartlara ve sertifikalara sahiptir. **APACK** isminin arkasında tam 20 yıllık bir deneyim yatıyor. Hem Türkiye’de hem de yabancı ülkelerde 200 ü aşkın firmaya makine ve hizmet desteği veriyoruz.

Biz ürünümüzü sattıktan sonra yatırımcıyı ve üreticiyi kaderiyle başbaşa bırakmıyoruz.

Tüm dünyada 800 den fazla bilim adamı ve teknik eleman ile işbirliği içinde çalışıyoruz.

TÜBİTAK gibi bilimsel araştırma kuruluşlarıyla, üniversitelerle ve laboratuvarlarla işbirliği yaparak uzun soluklu AR-GE çalışmalarına imza atıyoruz.

Beslenme alışkanlıklarımız yaşanan döneme ve toplum geleneklerine göre değişiklik gösterir. Özellikle büyük şehirlerde yaşayanların işten eve yorgun argın döndükten sonra yemek hazırlamak için artık zamanları yok. Hazır yemek konseptini batıdan almış olsak da, bunları Türk Mutfağının damak tadına uygun olarak geliştirmek için yıllardır çalışıyoruz. Geleneksel mutfağımızın lezzetini bütün dünyaya taşımayı hedefliyoruz. Pişmiş hazır yemek konusunda pek çok firma ile işbirliği içinde projelere başladık bile.

Bütün bu bilgi ve becerimizi Uzakdoğu, Ortadoğu, Türki Cumhuriyetler ve Balkanlara taşıyoruz.

APACK olarak gerek tüketiciyi gerekse üreticiyi eğitmek için çok zaman harcıyoruz. Üniversitelerle ve sermaye sahipleri ile sürekli olarak ortak eğitim çalışmaları gerçekleştiriyoruz. Yatırımcıları gıda üretimi ve ambalajı konusunda eğiterek, doğru standartlarda ve katma değerli ürünler kültürüne katkı sağlayarak geleceğe hazırlıyoruz.

APACK OLARAK GIDANIZA DEĞER KATAN ÇÖZÜMLER ÜRETİYORUZ.

WHAT IS THE DIFFERENCE OF APACK

Nutrition is one of humanity's most basic needs.

Therefore, the nutritional value of our food for centuries to keep from losing their strive for. The main requirement for our dinner while storing them long-term is to protect from deterioration and decay.

Today, as **APACK**, we providing and developing **technology** and **solutions** for food packaging.

As **APACK**, when we providing and developing **technology** and **solutions** for food packaging solutions, taking into consideration keeping food in their natural form completely is a mere target of the processing. For us this is the most important point in terms of consumer perception.

Finally, all these products are consumed with loved ones. Products are not packaged with the correct methods and techniques that threaten our health and well-known fact that the manufacturer has inflicted great harm.

In all efforts of **APACK**, we try to prepare of food products in the customer's requests, demands and expectations, in linewith the longest possible shelf life and are trying to create at minimum cost. Of course, without losing flavor, without the use of additives, food in its most natural form.

We are using many thousands different types portion trays either standard ones or should be designed according to the needs. We are using many thousands different types plates and functional sealer film according to the characteristics of foods.

While we are performing all these, we think about the future. As **APACK**, when we are following technological developments in the world, we are developing new technologies in line with our needs.

First we developed manual operated food packaging machines after solving preservation by using the right ingredients inour food packaging process. Then, we developed very special process to stick container and film while modifying atmosphere in the container. Package paste the protective film on the container and packaging, and in the meantime the qualities we want to set the atmosphere, we have designed a very special way. Afterwards we developed more capable serial production machines.

For years, we are manufacturing our machines with our design and experience and with our manufactured parts. All the machines we produce comply with international standards and certifications. **APACK** 20 years' experience lies behind its name. We sold our machines to many outstanding companies both in Turkey and in foreign countries and give service support.

We never left alone our client with fate after machine sale.

We are making collaboration with more than 800 scientists and technical staff all over the world.

Our eating habits in the current period will vary according to the traditions and society. Especially those living in big cities after returning home from work and doesn't have time to prepare meals. Although we have taken the concept of ready meals from the west, according to their taste of Turkish cuisine are trying for decades to develop. Traditional culinary pleasures we aim to move the whole world. We are developing ready made meals projects in collaboration with many companies.

We are carrying all of our knowledge and abilities to Europe, Far East, Middle East, Turkic Republics and the Balkans.

WE PROVIDE SOLUTIONS THAT ADD VALUE TO YOUR PRODUCTS.

EĞİTİM MİSYONUMUZ

Ambalaj ve Gıda Sektörünün kalitesinin sürdürülebilir bir gelişme göstermesi için hem üreticilerin hem de tüketicilerin beklentilerinin dinamik olması gerekiyor. Beklentiler tükendiği an sektörler de duraklamaya girer, ve gelişme kabiliyetini kaybeder.

Beklentilerin artması sadece ekonomik gerekliliklerden dolayı ortaya çıkmaz. Beklentilerin harekete geçmesi için hem beyin (bilgi), hem göz, hem de lezzet eğitimi gereklidir.

Üretici hangi ürünü, ne şekilde, hangi kalitede üreteceğini planlarken sektörel eğitimini gerçekleştirmiş olmalıdır.

Tüketici de kullandığı ürünlerin kalitesi ve çeşitliliğinin artması yolunda üreticiye doğru talepte bulunabilmesi için tüketim eğitimi gerçekleştirmiş olmalıdır.

Dünya ile rekabet edebilmenin en temel koşulu sektörün kendini geliştirebilen, dinamik ve yüksek kalitede olmasıdır. Bu noktada eğitim sektörün temel dinamiğini oluşturmaktadır

APACK olarak üreticinin eğitimine çok önem veriyoruz. Sadece anahtar teslimi çözüm üretip veya makinelerimizi satıp üretici ile ilişkimize ara vermiyoruz. Gelişen piyasa koşulları ve ürün çeşitliliği hakkında sürekli bilgi ve deneyim aktarıyoruz.

APACK olarak tüketicinin de eğitimi bizim için çok önemli. Çünkü piyasayı ve üreticiyi tetikleyen en büyük unsur sayıları hızla artan bilinçli tüketici davranışlarıdır.

Sektörümüzün en önemli eksiklerinden birisi, piyasa ile akademik kurumları arasındaki kopukluk. Üniversiteler ve meslek eğitim kurumları ile sektörümüzün birlikte çalışması hem kaliteli eleman ihtiyacını hem de teknik ve doğru bilgi akışını sağlayacaktır.

Bütün bu gerekçelerle **APACK** olarak gerek tüketiciyi gerekse üreticiyi eğitmek için çok zaman ve çaba harcıyoruz. Üniversitelerle ve sermaye sahipleri ile sürekli eğitim çalışmaları ve seminerler gerçekleştiriyoruz. Yatırımcıları, gıda üretimi ve ambalajı konusunda eğiterek, doğru standartlarda ve katma değerli ürünler kültürüne katkı sağlayarak geleceğe hazırlıyoruz.

Siz de ambalaj ve gıda sektöründe çizginizi yükseltmek isterseniz eğitim çalışmalarımıza katılabilirsiniz.

Yapmanız gereken bizimle iletişim halinde kalmanız...



OUR TRAINING POLICY

One of the package key features is to protect the product during transport and storage.

The packaging is also the only way to attract consumer's attention in the market.

The package is used to communicate the quality of the packaged product and at the an attractive, striking pack design-based, for example on eye-catchingly printed film or specially designed labels – is remembered by the consumer so well that he recognizes the product again easily after he has finished eating. Controlled opening aids, re-closable or simple portion size are example of further design features that draw attention to quality of the packaged goods.

We spend a great deal of time at **APACK** to educate both the consumer and the producer.

We constantly hold joint educational seminars with universities and entrepreneurs.

We prepare the investors for the future by educating them in food production and packaging at the right standards and by contributing to the culture of food items with added value.

Production of top quality, culinary meals for retail and ultra convenient components for food service.

R&D Team consists of Chefs who have proven experience in cooking at a high restaurant level and have huge experience with international palates and recipes.

Create & develop the highest quality products and produce them on an industrial scale, without any sacrifice to taste, appearance or colour.

Enhancing sales by offering the newest technologies in packaging, alongside the latest innovations for food- preparation.





APACK Ambalaj Makine Sanayi ve Tic.Ltd.Sti.

Ferhatpasa Mahallesi 22.Sokak No.43 34888 ATASEHIR ISTANBUL – TURKEY
info@apack.com.tr Tel: +90 216 661 33 71 Fax +90 216 661 33 70 www.apack.com.tr

