


KONCEPT FÖR DEN MODERNA LIVSSTILEN

Förpacka rätt, ät lätt - öka din försäljning!



**Rimpac Internt
säljmaterial**

RIMPAC

FÖRPACKNINGAR OCH FILM



Multiskålar runda 900 ml

Svarta Lagervara

Eget tryck från 25000 st 8 veckors lev tid

Multiskålar runda 1250 ml

Svarta Lagervara

Eget tryck från 25000 st 8 veckors lev tid



Lock multiskålar (lagervara)

Film

Antifog otryckt (lagervara)

Antifog eget tryck från 300 kg 6 veckor lev tid



FÖRPACKNINGAR OCH FILM

Rektangulära serien



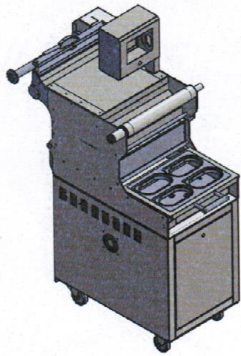
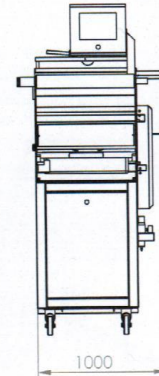
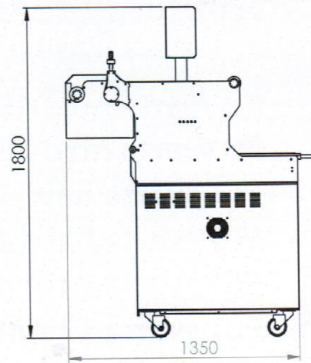
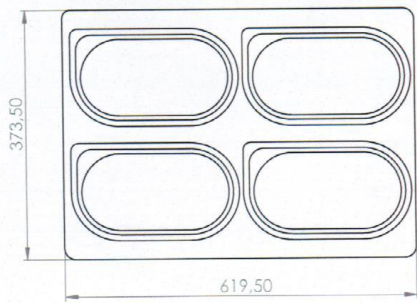
PP svarta höjd 45 mm
PP svarta höjd 75 mm
PET svarta höjd 36 mm
PET svarta hamburgare höjd 40 mm
PET svarta 8 runda fack höjd 25 mm
PET svarta 12 runda fack höjd 45 mm
PET klara spett / kebab höjd 40 mm
DOT silver höjd 30 mm
DOT silver höjd 50 mm

Film

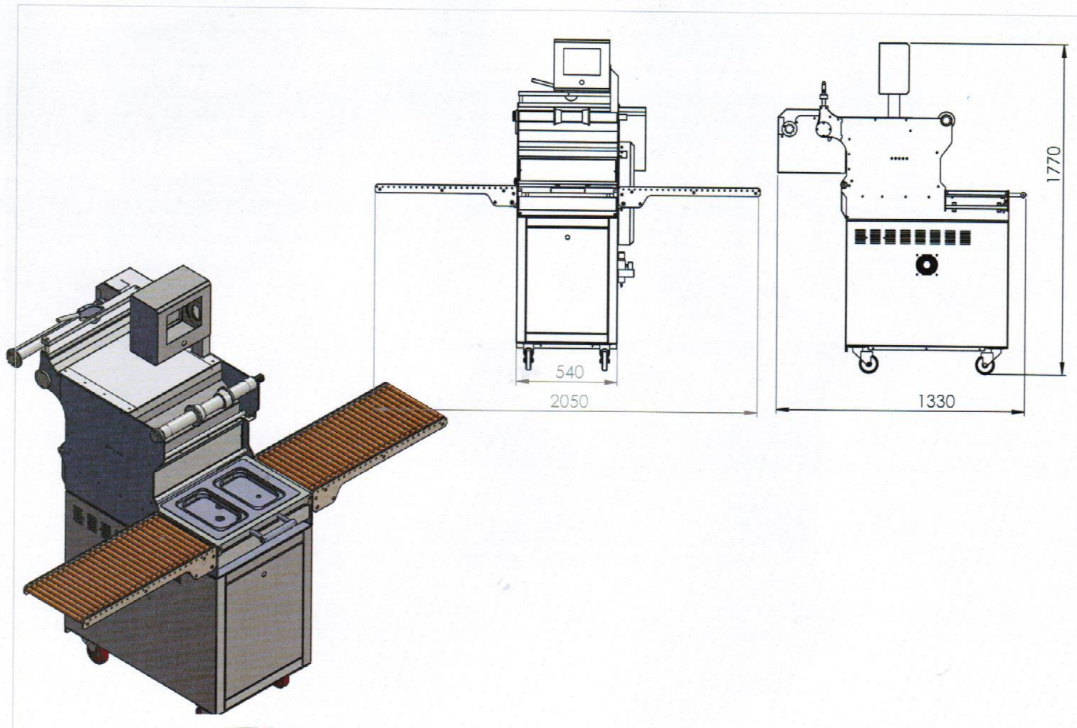
Antifog otryckt (lagervara)
Antifog eget tryck från 300 kg 6 veckor lev tid



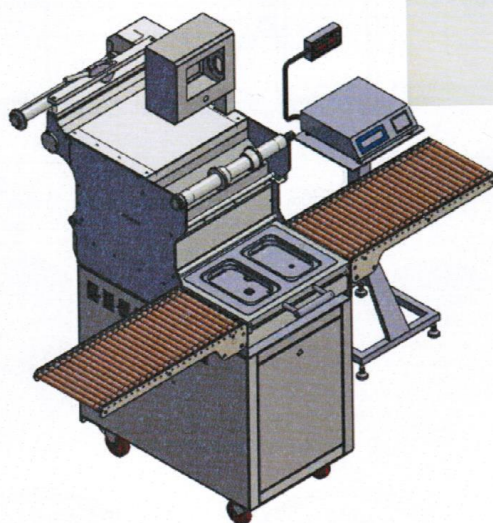
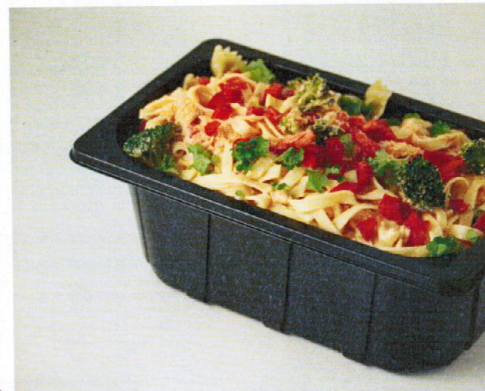
EXEMPEL MAP 25



EXEMPEL MAP 25



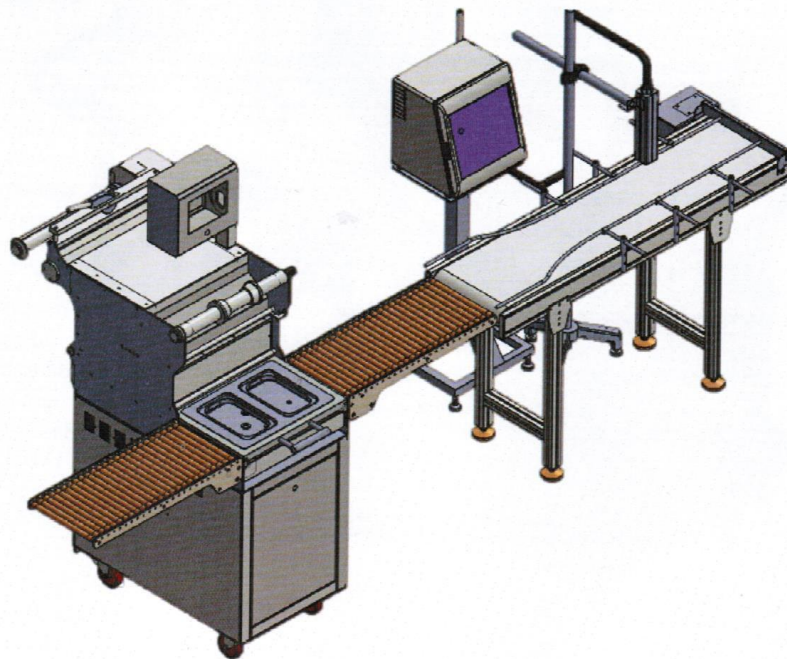
EXEMPEL MAP 25



MAP 25 med sidobord, lyft enhet och skrivare.



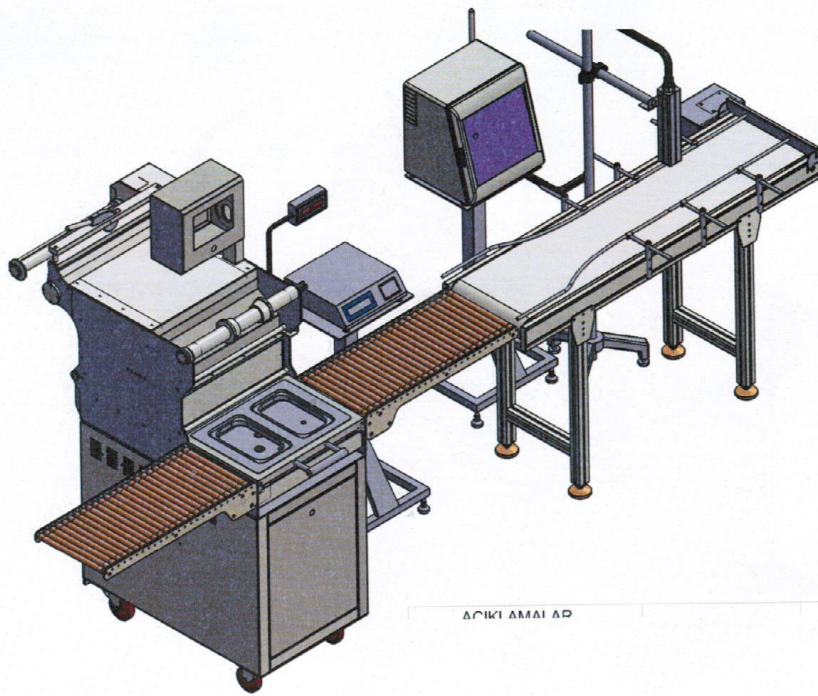
EXEMPEL MAP 25



MAP 25 med sidobord, lyft enhet och bläckstråle



EXEMPEL MAP 25

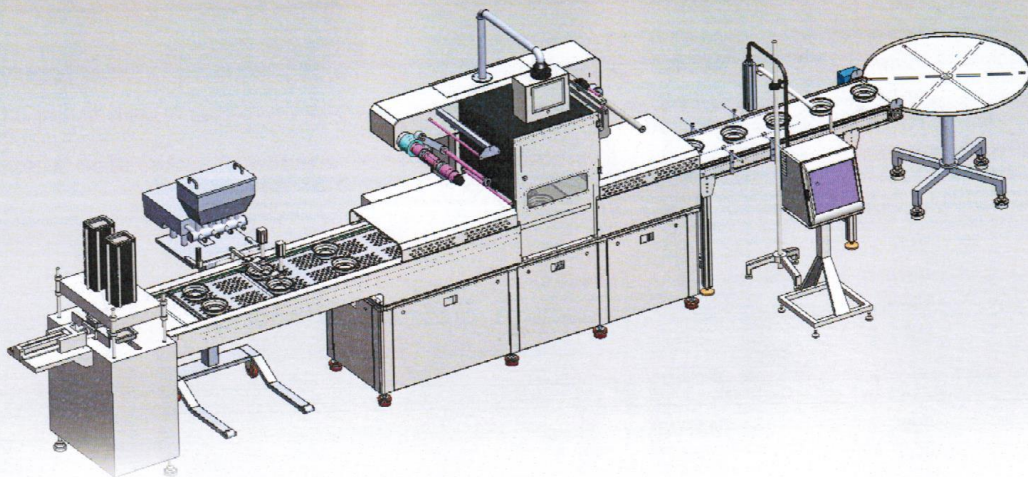


ACIKI AMAL AP

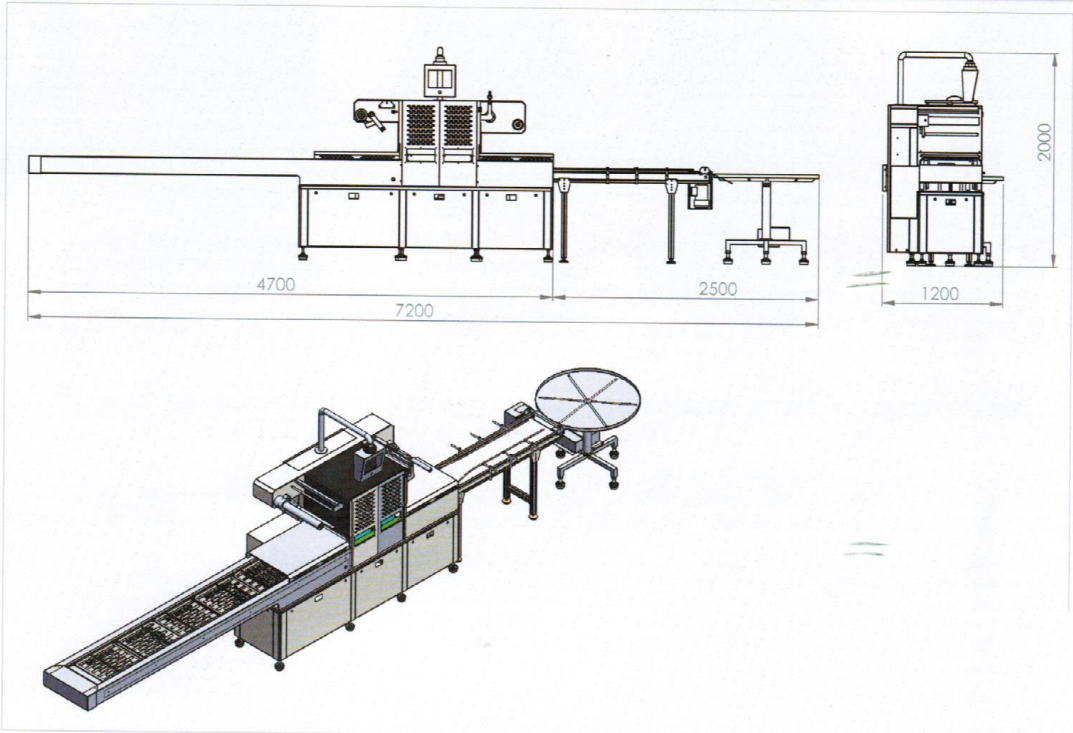
MAP 25 med sidobord, lyft enhet, skrivare och bläckstråle skrivare.



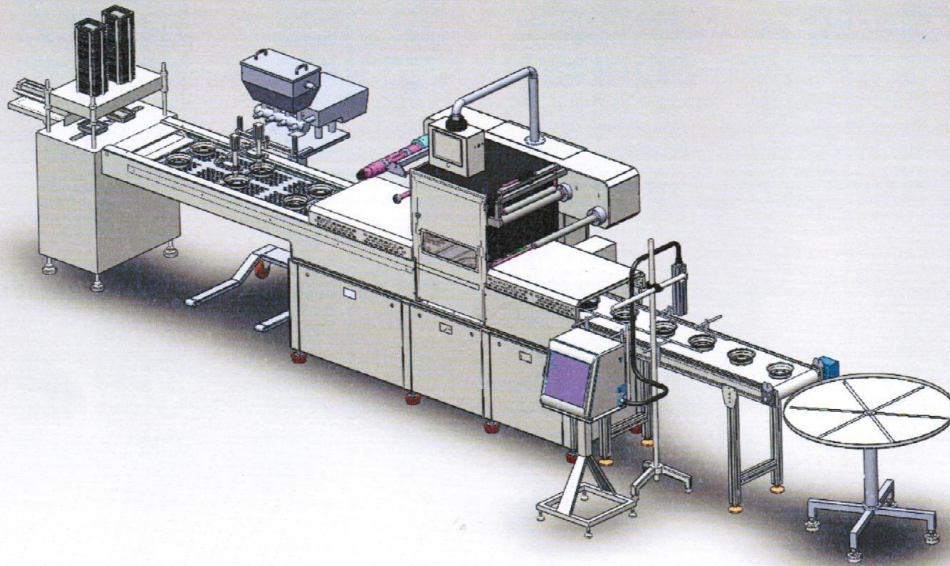
EXEMPEL PRODUKTIONSLINJE



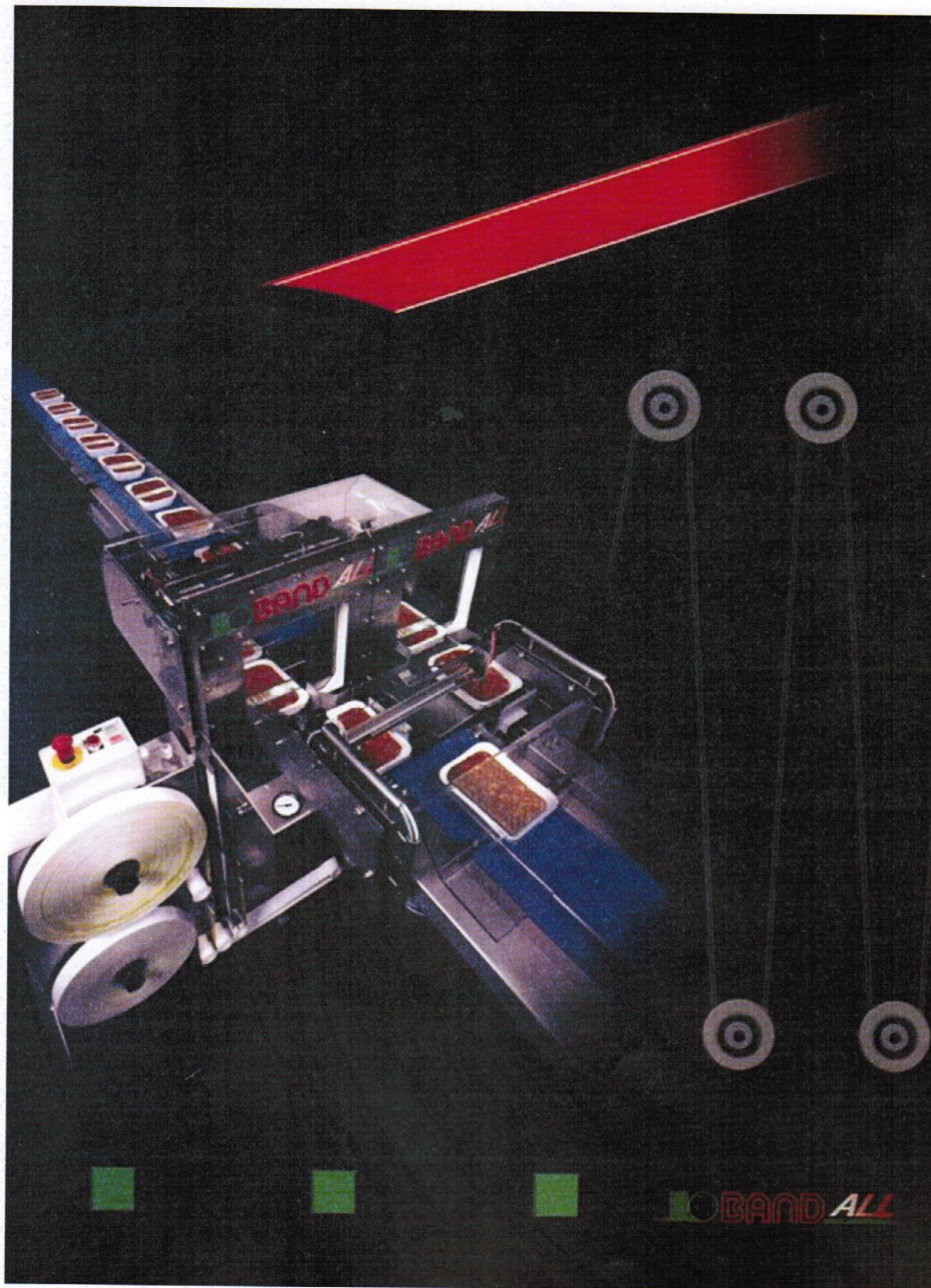
EXEMPEL PRODUKTIONSLINJE



EXEMPEL PRODUKTIONSLINJE



EXEMPEL BANDEROLL



EXEMPEL BANDEROLL

Environmentally friendly banding materials to meet your specifications

Exploit the option of printing up to full colour, whatever variant of band you use. Choose from papers and foils with an unprecedented range of characteristics, from extra-strong to super-thin, in a variety of band widths.

BAND'ALL International stays committed to your cause

BAND'ALL International is continually developing it's products and network of professional authorised distributors to better serve your needs. Wherever you are, you can rest assured that advice, service, training, technical support and maintenance are always just a phonecall away.

Jump on the Bandwagon!

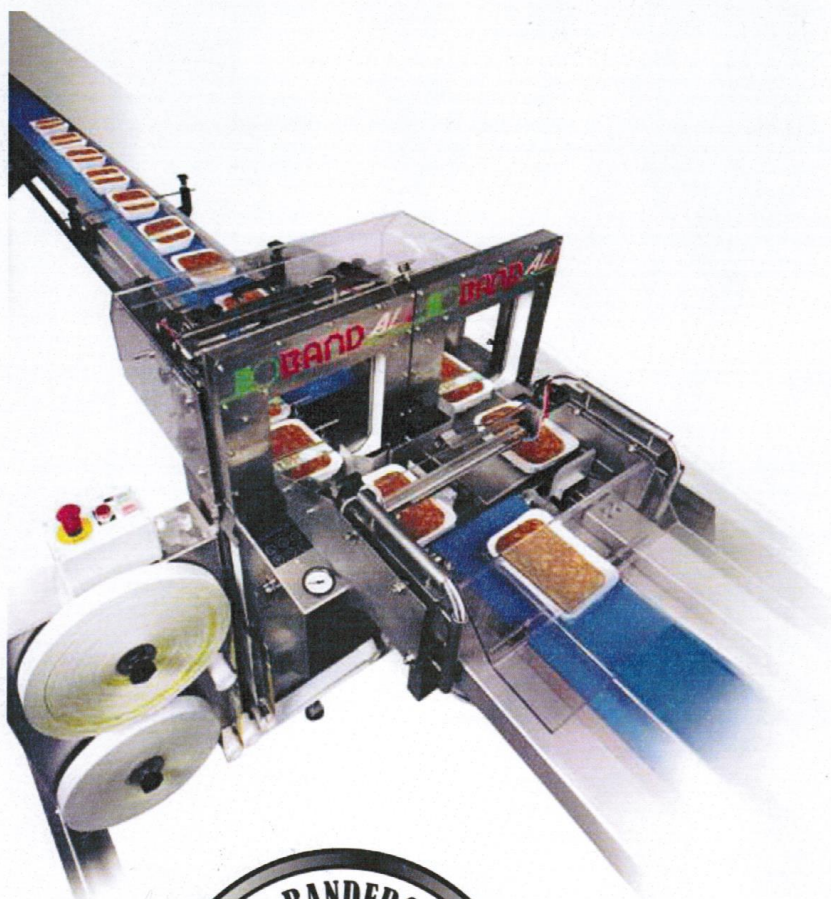


BAND'ALL
International

BAND'ALL International
Marconweg 9A
P.O. Box 536, 3440 AM Woerden
The Netherlands
tel: +31-0348-431 520
fax: +31-0348-431 480
www.bandall.nl
info@bandall.nl

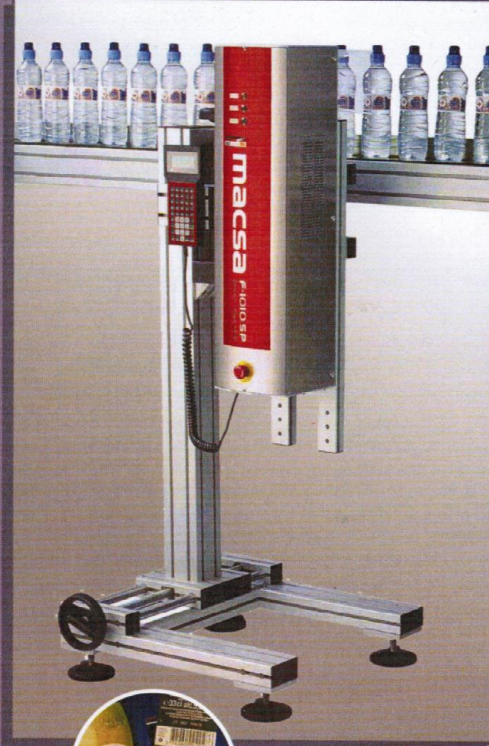
© International Advertising & Marketing Services, Holland

EXEMPEL BANDEROLL



EXEMPEL BANDEROLL

MACSA • Lazer Markalama ve Kodlama Sistemleri



TEKNİK ÖZELLİKLER

- Nominal Güç 10W-30W-60W,
- Elektrik 125V / 230V AC 50/60Hz,
- El terminali, bilgisayar üzerinden kullanım (Marca software) (opsiyonel), dokunmatik ekran (opsiyonel)
- Logo ve barkot oluşturabilme,
- 10-35 derece ortam sıcaklığında maksimum performans
- %95 nemli ortama dayanıklılık,
- Titreşimsiz,
- Dust proof - Jet proof ; makinayı dışardan gelecek katı ve sıvı maddelere karşı koruma özelliği
- İp 65 (opsiyonel),
- Minimum servis gereksinimi ve işletim maaliyeti.

PET ŞİŞE

MAX. HAT HIZI (mt/dak.)
newpal font crystal font

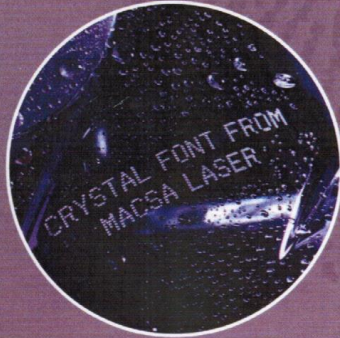
1 Satır / 8 Karakter	425	265
2 Satır / 8 Karakter	215	130
3 Satır / 8 Karakter	145	85
4 Satır / 8 Karakter	105	65

KAĞIT ETİKET

MAX. HAT HIZI (mt/dak.)
newpal font crystal font

1 Satır / 8 Karakter	575	290
2 Satır / 8 Karakter	310	140
3 Satır / 8 Karakter	190	95
4 Satır / 8 Karakter	145	70

Yukarıdaki veriler 60 W lık lazere göre verilmiştir.



EXEMPEL BANDEROLL



GOOD
for
FOOD



EXEMPEL BANDEROLL



GOOD
for
FOOD



EXEMPEL BANDEROLL



GOOD
for
FOOD



EXEMPEL DISPLAY



FRESH
DELI
by RIMPAC

EXEMPEL DISPLAY



FRESH
DELI
by RIMPAC

EXEMPEL DISPLAY



FRESH
DELI
by RIMPAC

EXEMPEL DISPLAY



FRESH
DELI
by RIMPAC

Rimpac Emballage AB
Box 66, 762 22 Rimbo
Tel. 0175-755 50
Fax: 0175-729 40
Mail: support@rimpac.se
www.rimpac.se

RIMPAC